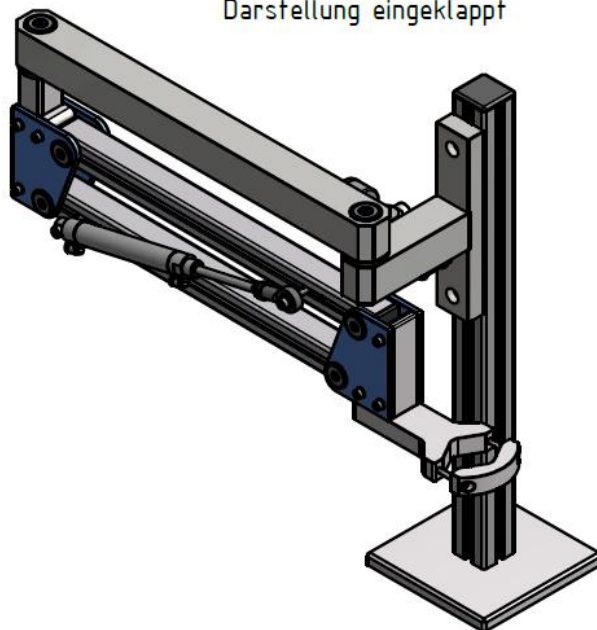


- ✓ Druckluftmotoren
- ✓ Planetengetrieben
- ✓ Spannhydrauliksysteme
- ✓ Montagetechnik



- ✓ Konstruktion
- ✓ Herstellung
- ✓ Vertrieb
- ✓ Service

Darstellung eingeklappt



The ergonomic “**Ergo-Lift**” support arm made by AIR-tec-Vogel® GmbH relieves workers from reaction and weight forces from air motors, mechanical screwdrivers, drills, riveting machines and other tools. Its universal prism tool holder can be modified or adapted to customer requirements. The three sizes for torques of up to 50 Nm, 150 Nm and 300 Nm are achieved by changes in profile sizes and different pneumatic cylinders. All “**Ergo-Lift**” joints are equipped with deep-groove ball bearings and are completely clearance-free and can be furnished with a 3D positioning system for position monitoring. The system’s extraordinary rigidity is achieved through the profile design. We only recommend the standard prism holder (up to Ø 55mm) for torques of no more than 15 Nm (other holders can be customized to your requirements).

„**Ergo-Lift**“ in combination with compressed-air thread cutting machines from M3 to M12 incl. fast reverse.

Option: Profiles, weight load and leg length can be adjusted at any time.

Typ	Drehmoment	Tragkraft	Arbeits-Bereich	Alu-Profil
Ergolift 50	max.50	bis 1,5 kg	Radius 950	40X40, 30X30 mm
Ergolift 150	max.150	bis 15 kg	Radius 1200	80X40, 40X40 mm
Ergolift 300	max.300	bis 30 kg	Radius 1500	120X60, 60X60 mm

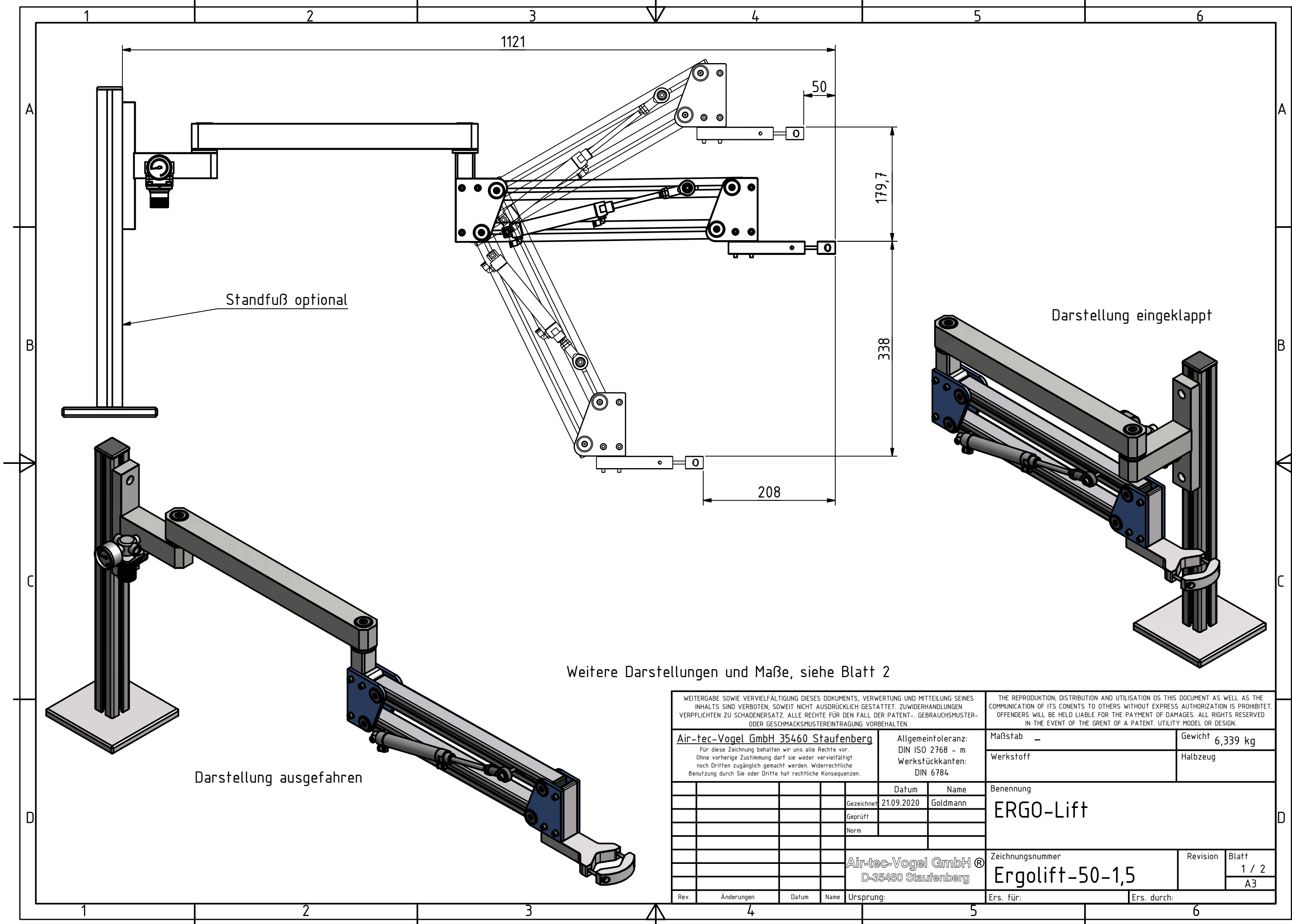
Technische Änderungen vorbehalten

Maße alle in mm

www.air-tec-vogel.de ● E-Mail: info@air-tec-vogel.de

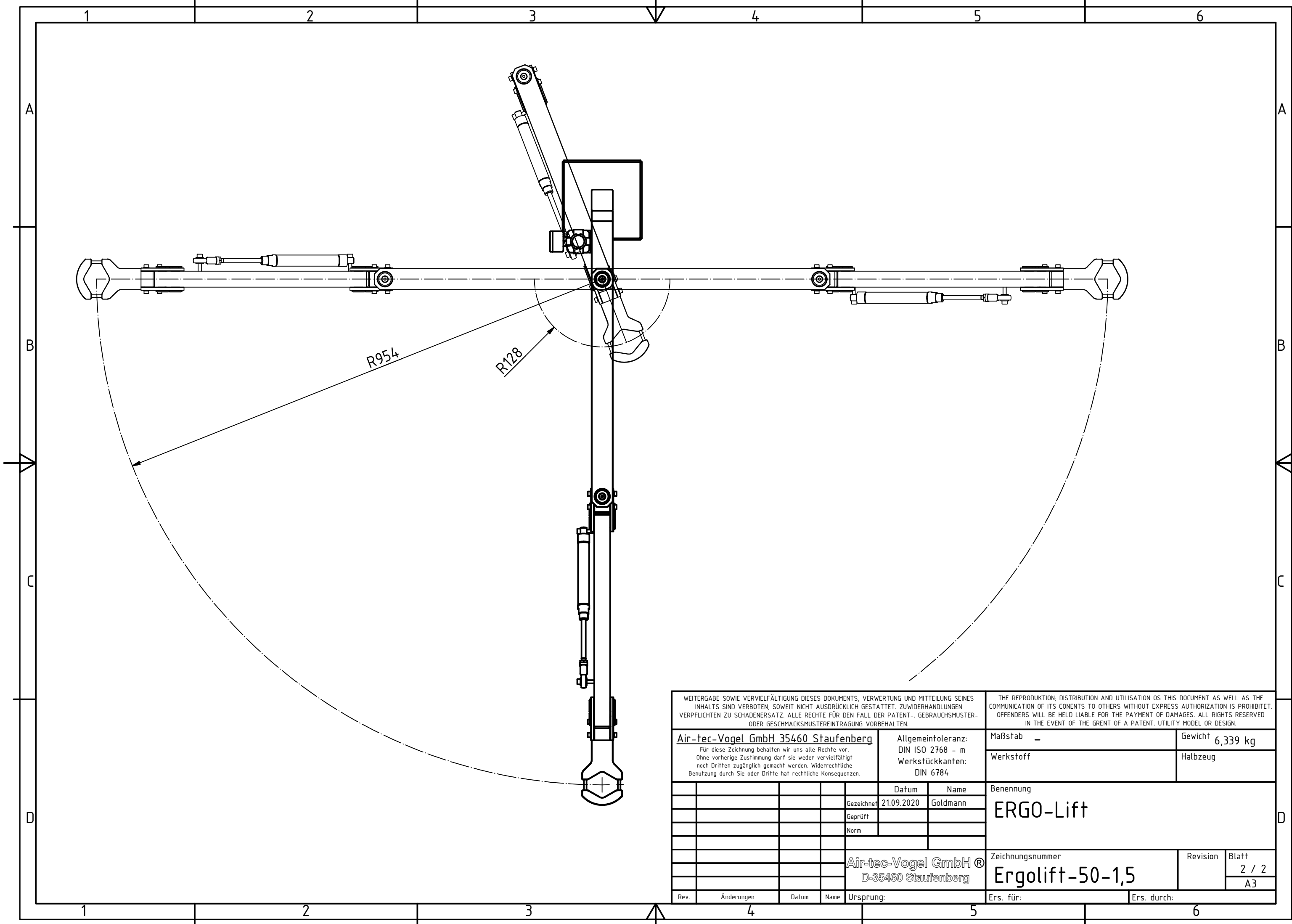
Tel: +49 6406/7758483 ● Fax +49 6406/7758481

AIR-tec-Vogel GmbH ● Brunnenstraße 48 ● D-35460 Staufenberg



Weitere Darstellungen und Maße, siehe Blatt 2

WEITERGABE SOWIE Vervielfältigung dieses Dokuments, Verwertung und Mitteilung seines Inhalts sind verboten, soweit nicht ausdrücklich gestattet. Zuwiderhandlungen verpflichten zu Schadenersatz. Alle Rechte für den Fall der Patent-, Gebrauchsmuster- oder Geschmacksmustereintragung vorbehalten.				THE REPRODUCTION, DISTRIBUTION AND UTILISATION OF THIS DOCUMENT AS WELL AS THE COMMUNICATION OF ITS CONTENTS TO OTHERS WITHOUT EXPRESS AUTHORIZATION IS PROHIBITED. OFFENDERS WILL BE HELD LIABLE FOR THE PAYMENT OF DAMAGES. ALL RIGHTS RESERVED IN THE EVENT OF THE GRANT OF A PATENT, UTILITY MODEL OR DESIGN.			
Air-tec-Vogel GmbH 35460 Staufenberg Für diese Zeichnung behalten wir uns alle Rechte vor. Ohne vorherige Zustimmung darf sie weder vervielfältigt noch Dritten zugänglich gemacht werden. Widerrechtliche Benutzung durch Sie oder Dritte hat rechtliche Konsequenzen.				Allgemeintoleranz: DIN ISO 2768 - m Werkstückkanten: DIN 6784		Maßstab - Gewicht 6,339 kg	
				Werkstoff		Halbzeug	
				Datum		Name	
				Gezeichnet 21.09.2020		Goldmann	
				Geprüft			
				Norm			
				Air-tec-Vogel GmbH® D-35460 Staufenberg		Benennung ERGO-Lift	
				Zeichnungsnummer Ergolift-50-1,5		Revision Blatt 1 / 2 A3	
Rev. Änderungen Datum Name Ursprung:				Ers. für:		Ers. durch:	



WEITERGABE SOWIE VERVIELFÄLTIGUNG DIESES DOKUMENTS, VERWERTUNG UND MITTEILUNG SEINES INHALTS SIND VERBOTEN, SOWEIT NICHT AUSDRÜCKLICH GESTATTET. ZUWIDERHANDLUNGEN VERPFLICHTEN ZU SCHADENERSATZ. ALLE RECHTE FÜR DEN FALL DER PATENT-, GEBRAUCHSMUSTER- ODER GESCHMACKSMUSTEREINTRAGUNG VORBEHALTEN.				THE REPRODUCTION, DISTRIBUTION AND UTILISATION OF THIS DOCUMENT AS WELL AS THE COMMUNICATION OF ITS CONTENTS TO OTHERS WITHOUT EXPRESS AUTHORIZATION IS PROHIBITED. OFFENDERS WILL BE HELD LIABLE FOR THE PAYMENT OF DAMAGES. ALL RIGHTS RESERVED IN THE EVENT OF THE GRANT OF A PATENT, UTILITY MODEL OR DESIGN.					
Air-tec-Vogel GmbH 35460 Staufenberg Für diese Zeichnung behalten wir uns alle Rechte vor. Ohne vorherige Zustimmung darf sie weder vervielfältigt noch Dritten zugänglich gemacht werden. Widerrechtliche Benutzung durch Sie oder Dritte hat rechtliche Konsequenzen.				Allgemeintoleranz: DIN ISO 2768 - m Werkstückkanten: DIN 6784		Maßstab - Werkstoff		Gewicht 6,339 kg Halbzeug	
				Datum Gezeichnet 21.09.2020 Geprüft Norm		Benennung ERGO-Lift			
				Air-tec-Vogel GmbH® D-35460 Staufenberg		Zeichnungsnummer Ergolift-50-1,5		Revision Blatt 2 / 2 A3	
Rev.		Änderungen		Datum		Name		Ursprung:	
				Ers. für:		Ers. durch:			